

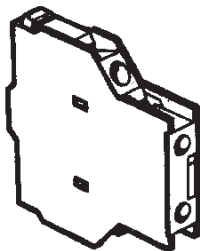
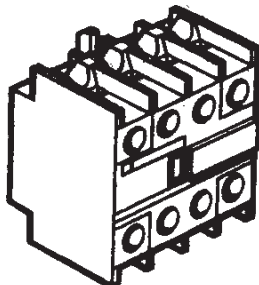
TeSys trepoliga kontaktorer 9-150 A, okapslade

Växelströmsmanövrerade
1sl + 1br hjälpkontakt standard
Okapslade, 3-poliga



Max motor- effekt AC3- drift 3-fas 400 V, 50 Hz kW	Märk- ström AC3 400 V A	Hjälp konta- kter		Typ beteckning
		sl	br	
kontaktorer med spole				
4	9	1	1	LC1-D09P7
5.5	12	1	1	LC1-D12P7
7.5	18	1	1	LC1-D18P7
11	25	1	1	LC1-D25P7
15	32	1	1	LC1-D32P7
18.5	40	1	1	LC1-D40AP7
22	50	1	1	LC1-D50AP7
30	65	1	1	LC1-D65AP7
37	80	1	1	LC1-D80P7
45	95	1	1	LC1-D95P7
55	115	1	1	LC1-D115P7
75	150	1	1	LC1-D150P7

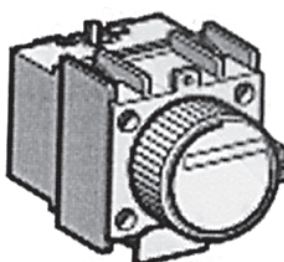
Momentana hjälpkontaktblock



Antal kontakter	Hjälpkontakter		Typ- beteckning
	sl	br	
Frontmonterade			
4	2	2	LA DN 22
	1	3	LA DN 13
	4	-	LA DN 40
2	1	1	LA DN 11
	2	-	LA DN 20
	-	2	LA DN 02
1*	1	-	LA DN 10
	-	1	LA DN 01
Sidmonterade			
2	1	1	LAD8 N 11
	2	-	LAD8 N 20

*Passar LC1-D25 och större

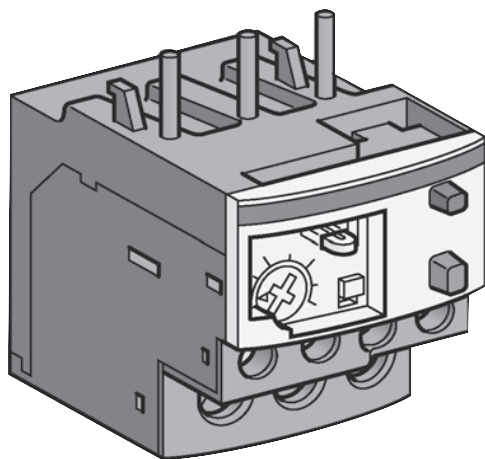
Tidsfördröjda hjälpkontaktblock, frontmonterade



Tidsfördröjda kontakter	Typ	Tids- område	Typ- beteckning
1	Tillslag- fördröjn.	0.1-3 s	LA DT0
		0.1-30 s	LA DT2
		10-180 s	LA DT4
		För Y/D-koppl.	LA DS2
1	Frånslags- fördröjn.	0.1-3 s	LA DR0
		0.1-30 s	LA DR2
		10-180s	LA DR4

Trepoliga termiska överströmsreläer

för symmetriska belastningar: motorstyrning och fördelning (1). Kompenserade och med differentialutlösning, med manuell eller automatisk återställning växelström eller likström.



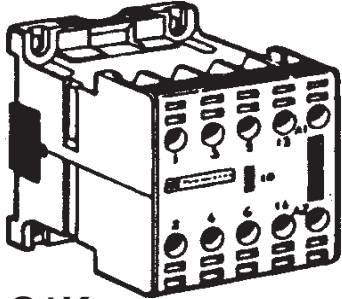
LRD..D1

Reläets inställnings- område	Max säkringar Diazed trög	För direkt- montering under kontaktor LC1, LP1	Typ- beteckning
A	A		
0.10-0.16	-	-	D09-D38 LR D 01
0.16-0.25	-	-	D09-D38 LR D 02
0.25-0.40	2	2	D09-D38 LR D 03
0.40-0.63	2	2	D09-D38 LR D 04
0.63-1	4	4	D09-D38 LR D 05
1-1.7	6	4	D09-D38 LR D 06
1.6-2.5	10	6	D09-D38 LR D 07
2.5-4	10	10	D09-D38 LR D 08
4-6	16	16	D09-D38 LR D 10
5.5-8	20	20	D09-D38 LR D 12
7-10	25	20	D09-D38 LR D 14
9-13	25	25	D12-D38 LR D 16
12-18	35	35	D18-D38 LR D 21
16-24	50	50	D25-D38 LR D 22
23-32	63	63	D40A-D65A LR D 332
30-40	50	80	D40A-D65A LR D 340
37-50	-	100	D40A-D65A LR D 350
48-65	-	100	D40A-D65A LR D 365
17-25	-	100	D40-D95 LR D33 22
23-32	63	63	D40-D95 LR D33 53
30-40	-	100	D40-D95 LR D33 55
37-50	-	100	D40-D95 LR D33 57
48-65	-	100	D50-D95 LR D33 59
55-70	-	125	D50-D95 LR D33 61
63-80	-	125	D65-D95 LR D33 63
80-104	-	160	D80-D95 LR D33 65

Minikontakter

Växelströmsmanövrerade.

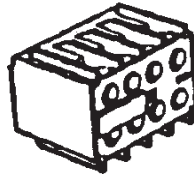
För skruvmontage på plåt eller snäppfastsättning på 35 mm DIN-skena.



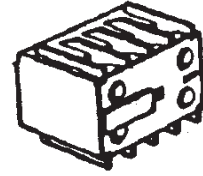
LC1K...

Max motor-effekt AC3-drift 3-fas 400 V kW	Max märk-ström 400 V AC3 A	AC1 A	Typ-beteckning AC1 A
Kontakter			
3 huvudpoler och 1 slutande hjälpkontakt			
2.2	6	9	KO610
4	9	16	KO910
3 huvudpoler och 1 brytande hjälpkontakt			
2.2	6	9	KO601
4	9	16	KO901

Hjälpkontaktblock



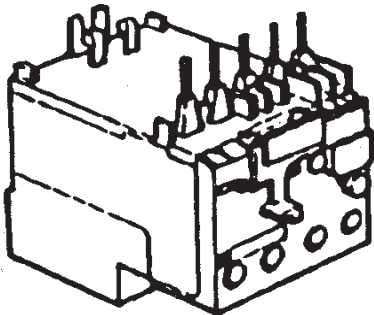
LA1 KN 4-pol



LA1 KN 2-pol

Termiska överströmsreläer

För direktmontage på minikontaktor serie K. Omställbar manuell (H) eller automatisk (A) återställning. Testfunktion. Slutande och brytande signalkontakt samt indikering för utlöst relä.



LR2 K

Typ	Inställnings- område A	Max säkring	
		Diazod, trög A	gl A
LR2 K0301	0.11-0.16	-	0,5
LR2 K0302	0.16-0.23	-	0,5
LR2 K0303	0.23-0.36	-	1
LR2 K0304	0.36-0.54	-	1,6
LR2 K0305	0.54-0.8	2	2
LR2 K0306	0.8-1.2	4	4
LR2 K0307	1.2-1.8	6	6
LR2 K0308	1.8-2.6	6	8
LR2 K0310	2.6-3.7	10	10
LR2 K0312	3.7-5.5	16	16
LR2 K0314	5.5-8	20	20
LR2 K0316	8-11.5	25	25